

ОПИСАНИЕ ТИПА СРЕДСТВА ИЗМЕРЕНИЙ

Штангенциркули специальные торговой марки «SHAN»

Назначение средства измерений

Штангенциркули специальные торговой марки «SHAN» (далее по тексту - штангенциркули) предназначены для измерений канавок на наружных и внутренних поверхностях, проточек, толщины стенок труб, расстояний между осями отверстий малых диаметров, а также для разметки.

Описание средства измерений

Штангенциркули изготавливаются с отсчетом по нониусу или с цифровым отсчетным устройством.

Принцип действия штангенциркулей с отсчетом по нониусу (рисунки 1-5) основан на измерении линейных размеров методом непосредственной оценки совпадения делений шкалы на штанге с делениями нониуса, расположенного на рамке штангенциркуля. Рамка штангенциркуля изготавливается с регулируемым нониусом или моноблоком.

Принцип действия штангенциркулей с цифровым отсчетным устройством (рисунки 6-19) основан на измерении линейных размеров с выводом показаний на жидкокристаллический (ЖК) экран цифрового отсчетного устройства. Отсчет размеров производится непосредственно считыванием показаний на ЖК экране цифрового отсчетного устройства, расположенного на рамке штангенциркуля. Также на рамке находятся кнопки включения/выключения штангенциркуля (OFF/ON), установки нуля (ZERO) и выбора режима единиц измерений мм/дюйм (mm/inch) и др. Питание штангенциркулей осуществляется от встроенного источника питания.

Внешний вид корпуса цифрового отсчетного устройства изображен на рисунке 20.

Штанга штангенциркулей с цифровым отсчетным устройством может быть как оцифрованной (рисунок 21), так и не иметь числовой оцифровки (рисунок 22).

Штангенциркули с отсчетом по нониусу изготавливаются следующих моделей:

- ШЦСК-4 – односторонние с цилиндрическими измерительными поверхностями для измерений внутренних канавок и пазов (рисунок 1);
- ШЦСК-5 – односторонние с отсчетом по нониусу с плоскими измерительными губками для измерений наружных канавок и пазов (рисунок 2);
- ШЦСА-2 – односторонние с точечными губками для измерений внутренних размеров (рисунок 3);
- ШЦСЦ-2 – односторонние с коническими измерительными поверхностями и регулируемой перпендикулярно штанге губкой для измерений расстояний между центрами отверстий диаметром не более 20 мм (рисунок 4);
- ШЦСВК – двусторонние с губками для измерений внутренних канавок и пазов деталей (рисунок 5);

Штангенциркули с цифровым отсчетным устройством изготавливаются следующих моделей:

- ШЦЦСК-1 – односторонние с радиусными измерительными губками для измерений внутренних канавок и пазов (рисунок 6);
- ШЦЦСК-4 – односторонние с цилиндрическими измерительными губками для измерений внутренних канавок и пазов (рисунок 7);
- ШЦЦСК-5 – односторонние с плоскими измерительными губками для измерений наружных канавок и пазов (рисунок 8);
- ШЦЦСК-6 – односторонние с цилиндрическими измерительными губками для измерений наружных канавок и пазов (рисунок 9);
- ШЦЦСЛ – односторонние с лезвийными измерительными губками для внутренних измерений (рисунок 10);
- ШЦЦСП – двусторонние для измерений наружных и внутренних размеров с регулируемой перпендикулярно штанге губкой (рисунок 11);
- ШЦЦСР – двусторонние с глубиномером с острозаточенными губками для измерений наружных и внутренних размеров, а также проведения разметочных работ (рисунок 12);
- ШЦЦСМ – односторонние с малыми измерительными губками для измерений внутренних размеров (рисунок 13);
- ШЦЦСТ – односторонние с глубиномером, с губками для измерений толщины стенок труб диаметром от 4 мм (рисунок 14);
- ШЦЦСС – односторонние со сменными измерительными наконечниками для измерений внутренних и наружных канавок и пазов, а также расстояний между центрами отверстий (рисунок 15);
- ШЦЦСЦ-1 – односторонние с цилиндрическими измерительными поверхностями для измерений расстояний между центрами отверстий (рисунок 16);
- ШЦЦСЦ-2 – односторонние с коническими измерительными поверхностями и регулируемой перпендикулярно штанге губкой для измерений расстояний между центрами отверстий диаметром не более 20 мм (рисунок 17);
- ШЦЦСА-3 – односторонние с губками для измерений тормозных барабанов автомобилей (рисунок 18);
- ШЦЦСА-1 – односторонние с глубиномером, с губками для измерений толщины тормозных дисков (рисунок 19).



Товарный знак «SHAN» наносится на паспорт штангенциркулей типографским методом, на штангу и футляр штангенциркулей краской или методом лазерной маркировки.



Рисунок 1 – Общий вид штангенциркулей модели ШЦСК-4

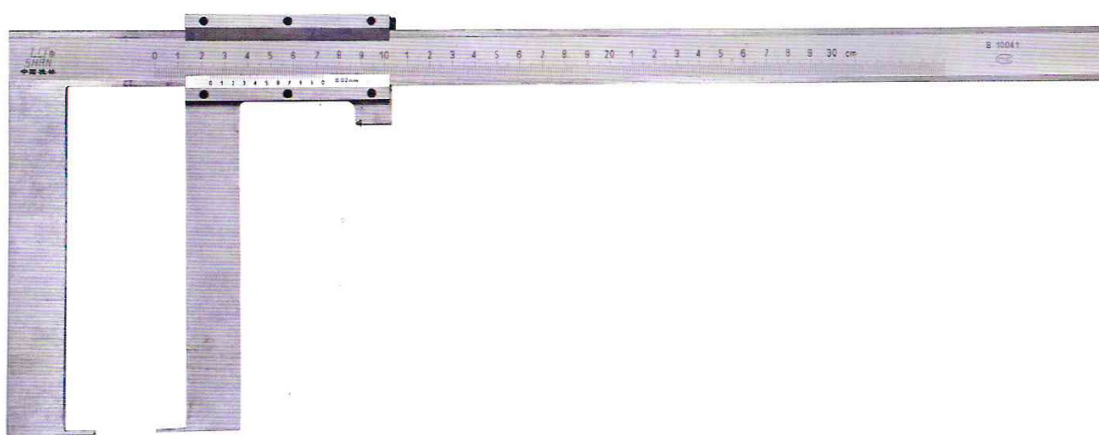


Рисунок 2 – Общий вид штангенциркулей модели ШЦСК-5

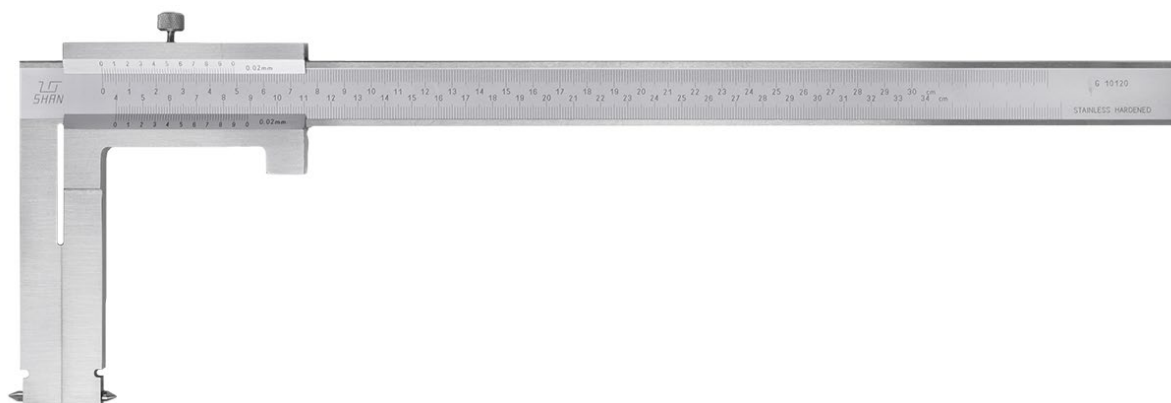


Рисунок 3 – Общий вид штангенциркулей модели ШЦСА-2

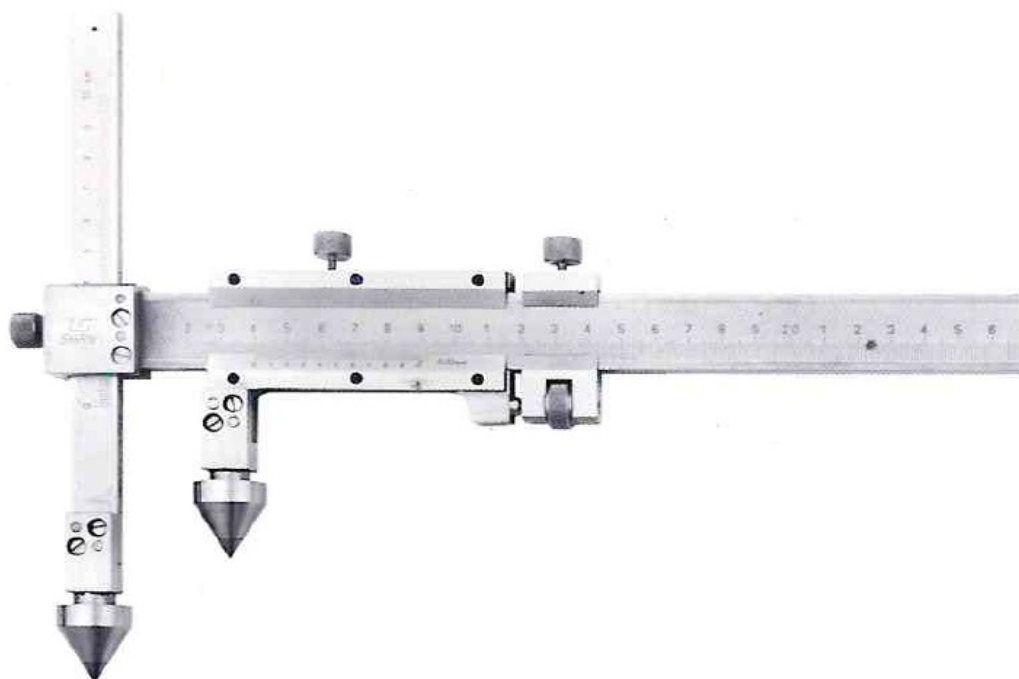


Рисунок 4 – Общий вид штангенциркулей модели ШЦСЦ-2

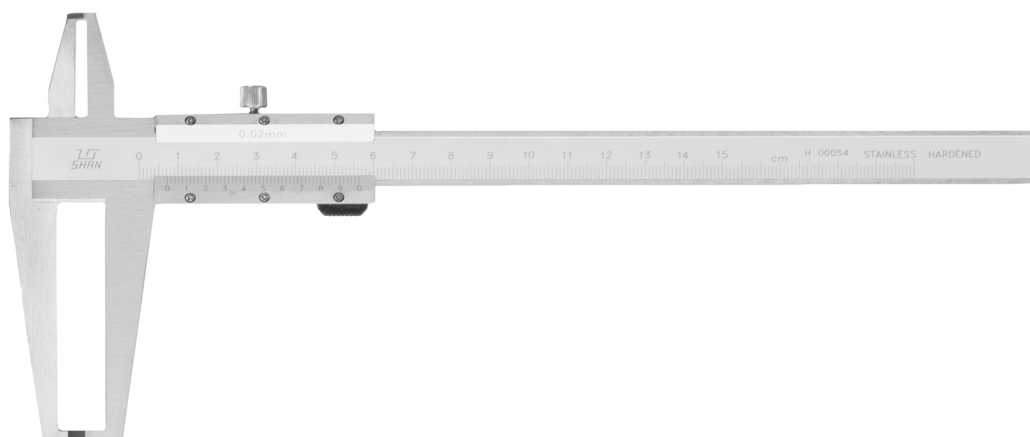


Рисунок 5 – Общий вид штангенциркулей модели ШЦСВК

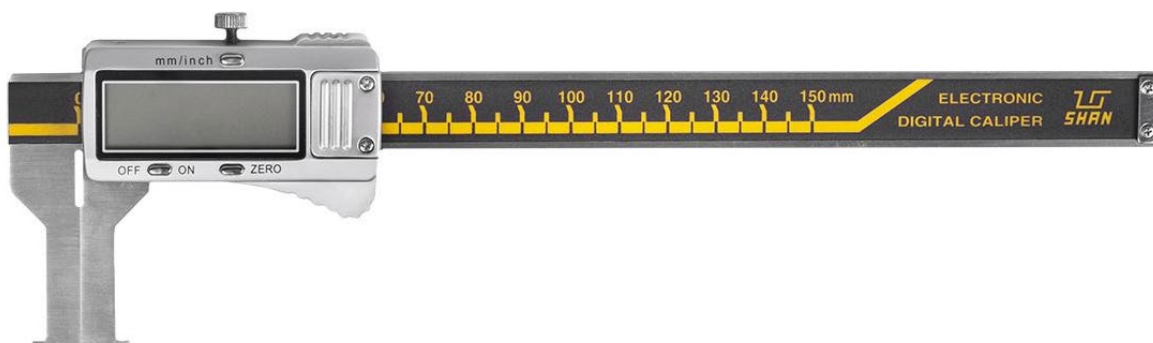


Рисунок 6 – Общий вид штангенциркулей модели ШЦСК-1



Рисунок 7 – Общий вид штангенциркулей модели ШЦЦСК-4

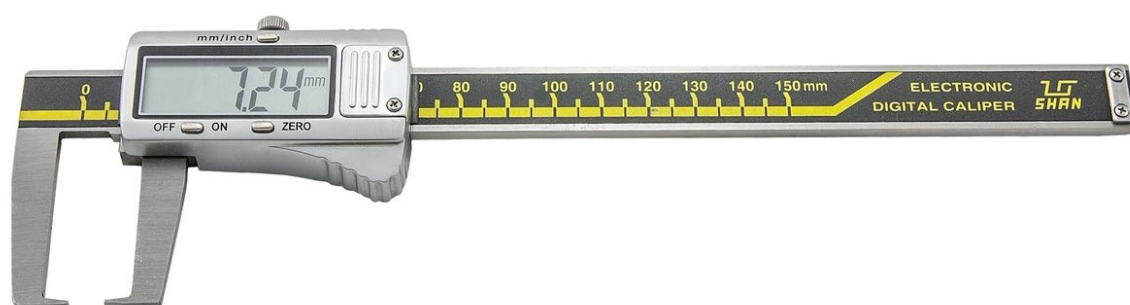


Рисунок 8 – Общий вид штангенциркулей модели ШЦЦСК-5



Рисунок 9 – Общий вид штангенциркулей модели ШЦЦСК-6

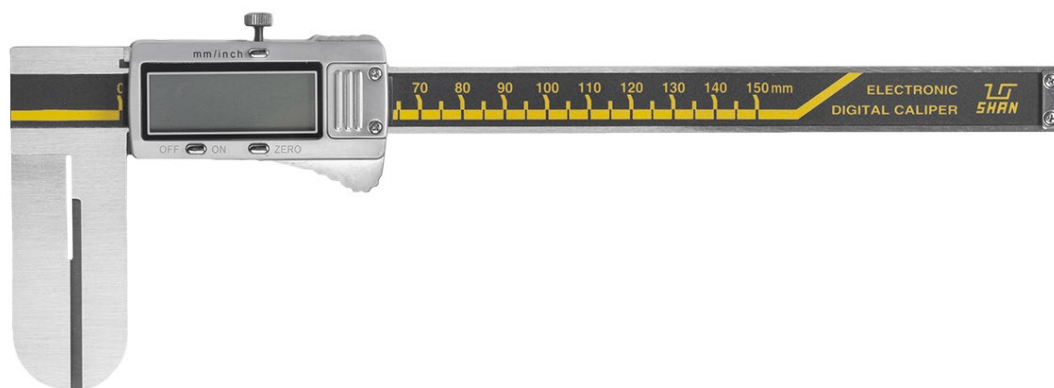


Рисунок 10 – Общий вид штангенциркулей модели ШЦЦСЛ

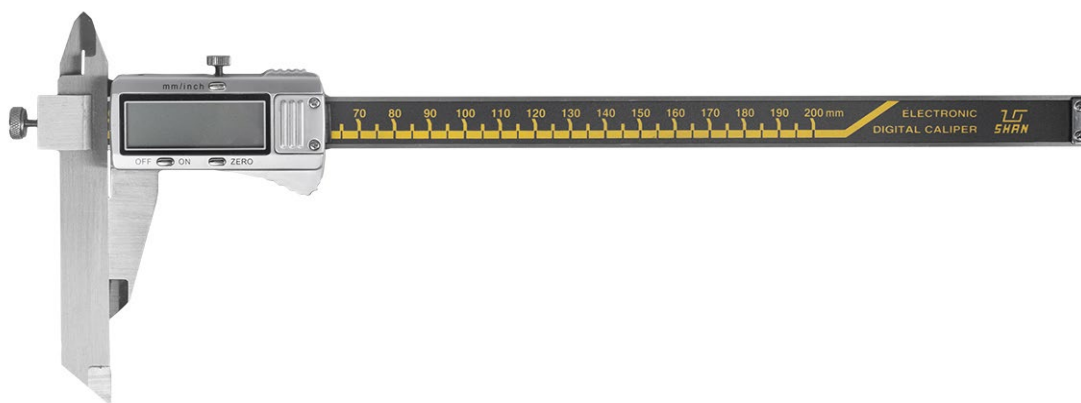


Рисунок 11 – Общий вид штангенциркулей модели ШЦЦСП



Рисунок 12 – Общий вид штангенциркулей модели ШЦЦСР



Рисунок 13 – Общий вид штангенциркулей модели ШЦЦСМ

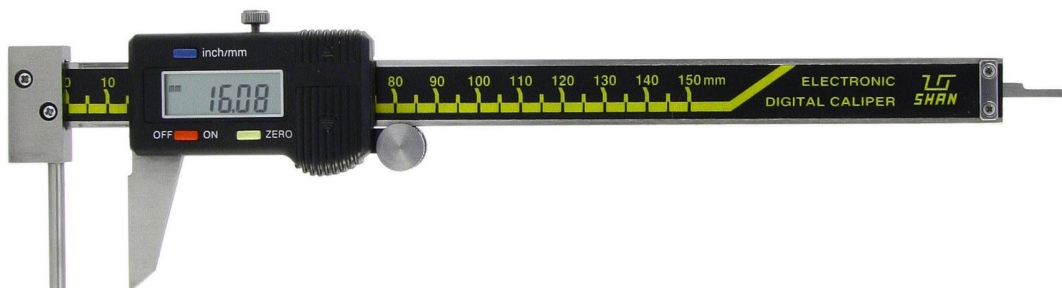


Рисунок 14 – Общий вид штангенциркулей модели ШЦЦСТ

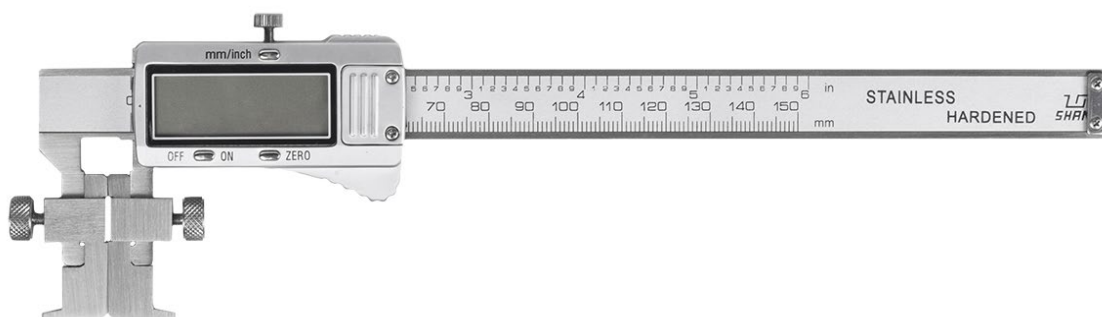


Рисунок 15 – Общий вид штангенциркулей модели ШЦЦС



Рисунок 16 – Общий вид штангенциркулей модели ШЦЦСЦ-1



Рисунок 17 – Общий вид штангенциркулей модели ШЦЦСЦ-2

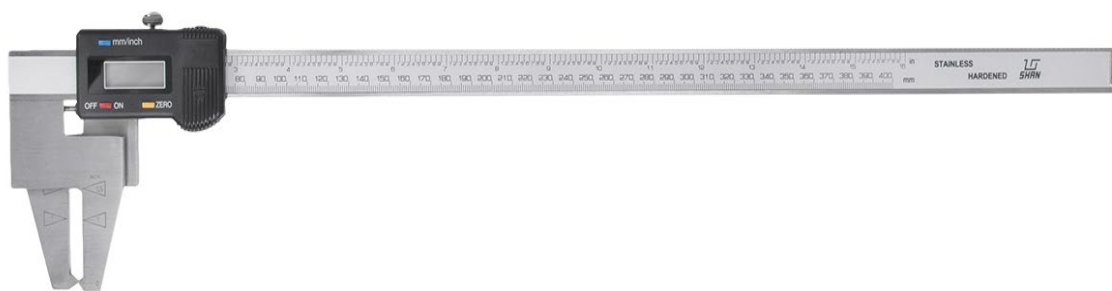


Рисунок 18 – Общий вид штангенциркулей модели ШЦЦСА-3



Рисунок 19 – Общий вид штангенциркулей модели ШЦЦСА-1



Рисунок 20 – Внешний вид корпуса цифрового отсчетного устройства

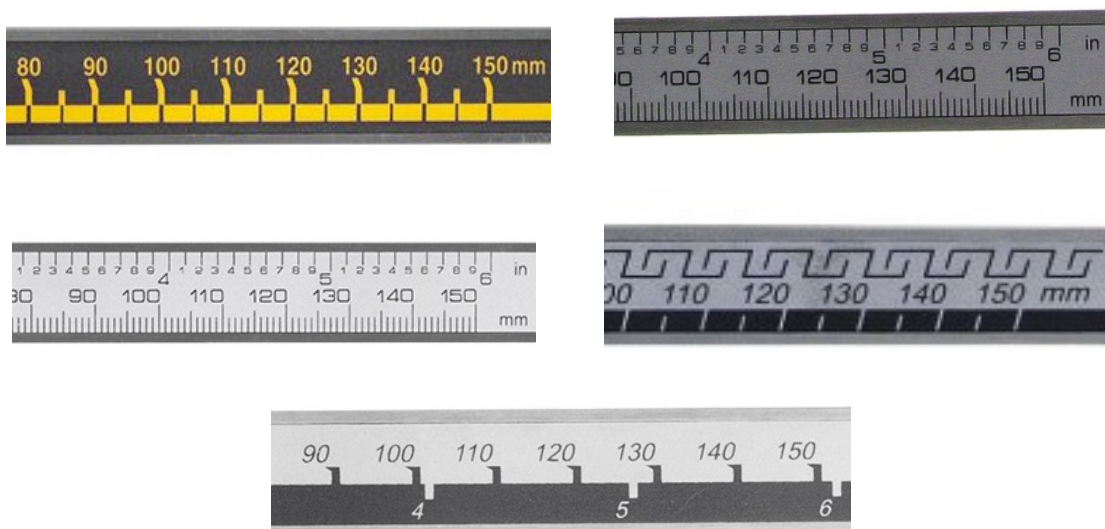


Рисунок 21 – Внешний вид штанги штангенциркулей с цифровым отсчетным устройством с оцифровкой



Рисунок 22 – Внешний вид штанги штангенциркулей с цифровым отсчетным устройством без оцифровки

Пломбирование корпуса штангенциркулей от несанкционированного доступа не предусмотрено.

Программное обеспечение
отсутствует.

Метрологические и технические характеристики

Таблица 1 – Основные метрологические характеристики

Модель штангенциркуля	Диапазон измерений, мм	Значение отсчета по нониусу (шаг дискретности), мм	Вылет измерительных губок, мм, не более		Пределы допускаемой абсолютной погрешности*, мм
			нижних	верхних	
ШЦСК-4	от 40 до 340	0,02	105	-	±0,04
	от 50 до 550	0,02	150	-	±0,06
	от 60 до 650	0,02	150	-	±0,08
ШЦСК-5	от 0 до 150	0,02	50	-	±0,04
	от 0 до 150	0,02	60	-	±0,05
	от 0 до 150	0,02	70	-	±0,05
	от 0 до 200	0,02	50	-	±0,05
	от 0 до 200	0,02	60	-	±0,06
	от 0 до 200	0,02	70	-	±0,06
	от 0 до 300	0,02	70	-	±0,06
	от 0 до 300	0,02	100	-	±0,07
	от 0 до 300	0,02	150	-	±0,08
	от 0 до 500	0,02	70	-	±0,08
	от 0 до 500	0,02	100	-	±0,08
	от 0 до 500	0,02	150	-	±0,10
ШЦСА-2	от 40 до 340	0,02	105	-	±0,03
	от 50 до 550	0,02	150	-	±0,03
ШЦСЦ-2	от 20 до 150	0,02	175	-	±0,12
	от 20 до 200	0,02	175	-	±0,14
	от 20 до 300	0,02	175	-	±0,16
	от 20 до 500	0,02	175	-	±0,18
	от 20 до 1000	0,02	300	-	±0,20

Продолжение таблицы 1

Модель штангенциркуля	Диапазон измерений, мм	Значение отсчета по нониусу (шаг дискретности), мм	Вылет измерительных губок, мм, не более		Пределы допускаемой абсолютной погрешности*, мм
			нижних	верхних	
ШЦСВК	от 9 до 150	0,02	70	30	±0,03
	от 9 до 150	0,05	70	30	±0,05
	от 9 до 200	0,02	70	30	±0,03
	от 9 до 200	0,05	70	30	±0,05
	от 9 до 250	0,02	70	30	±0,04
	от 9 до 250	0,05	70	30	±0,05
	от 9 до 300	0,02	70	30	±0,04
	от 9 до 300	0,05	70	30	±0,05
ШЦЦСК-1	от 20 до 170	0,01	40	-	±0,04
	от 25 до 225	0,01	50	-	±0,05
	от 30 до 330	0,01	60	-	±0,06
	от 35 до 185	0,01	70	-	±0,05
	от 40 до 240	0,01	80	-	±0,06
	от 50 до 350	0,01	90	-	±0,07
ШЦЦСК-4	от 24 до 150	0,01	30	-	±0,04
	от 25 до 200	0,01	40	-	±0,05
	от 30 до 300	0,01	50	-	±0,06
	от 40 до 500	0,01	90	-	±0,08
	от 50 до 150	0,01	90	-	±0,05
	от 60 до 200	0,01	100	-	±0,06
	от 60 до 300	0,01	110	-	±0,07
	от 80 до 500	0,01	150	-	±0,09
ШЦЦСК-5	от 0 до 150	0,01	40	-	±0,04
	от 0 до 200	0,01	50	-	±0,05
	от 0 до 300	0,01	60	-	±0,06
	от 0 до 150	0,01	70	-	±0,05
	от 0 до 200	0,01	80	-	±0,06
	от 0 до 300	0,01	90	-	±0,07
ШЦЦСК-6	от 0 до 150	0,01	40	-	±0,04
	от 0 до 200	0,01	50	-	±0,05
	от 0 до 300	0,01	60	-	±0,08
	от 0 до 500	0,01	100	-	±0,08
	от 0 до 150	0,01	100	-	±0,08
	от 0 до 200	0,01	110	-	±0,09
	от 0 до 300	0,01	150	-	±0,12
	от 0 до 500	0,01	150	-	±0,12
ШЦЦСЛ	от 15 до 150	0,01	60	-	±0,08
	от 18 до 200	0,01	75	-	±0,10
	от 20 до 300	0,01	90	-	±0,13
	от 22 до 500	0,01	150	-	±0,15

Продолжение таблицы 1

Модель штангенциркуля	Диапазон измерений, мм	Значение отсчета по нониусу (шаг дискретности), мм	Вылет измерительных губок, мм, не более		Пределы допускаемой абсолютной погрешности*, мм
			нижних	верхних	
ШЦЦСП	от 0 до 150	0,01	85	85	±0,04
	от 0 до 200	0,01	95	95	±0,05
	от 0 до 300	0,01	105	105	±0,06
	от 0 до 500	0,01	150	150	±0,07
ШЦЦСР	от 0 до 150	0,01	40	20	±0,03
	от 0 до 200	0,01	50	20	±0,03
	от 0 до 250	0,01	50	20	±0,03
	от 0 до 300	0,01	60	20	±0,04
ШЦЦСМ	от 3 до 150	0,01	5	-	±0,03
	от 3 до 200	0,01	5	-	±0,03
	от 3 до 300	0,01	5	-	±0,04
ШЦЦСТ	от 0 до 150	0,01	30	-	±0,03
	от 0 до 200	0,01	40	-	±0,03
	от 0 до 300	0,01	50	-	±0,04
ШЦЦСС	от 0 до 150	0,01	40	-	±0,05**
	от 0 до 200	0,01	50	-	±0,06**
	от 0 до 300	0,01	60	-	±0,07**
ШЦЦСЦ-1	от 5 до 150	0,01	45	-	±0,05
	от 5 до 200	0,01	50	-	±0,05
ШЦЦСЦ-2	от 20 до 150	0,01	175	-	±0,12
	от 20 до 200	0,01	175	-	±0,14
	от 20 до 300	0,01	175	-	±0,16
	от 20 до 500	0,01	175	-	±0,18
	от 20 до 1000	0,01	300	-	±0,20
ШЦЦСА-3	от 20 до 400	0,01	60	-	±0,06
	от 20 до 500	0,01	70	-	±0,07
	от 20 до 600	0,01	80	-	±0,08
ШЦЦСА-1	от 0 до 100	0,01	75	-	±0,03
	от 0 до 150	0,01	95	-	±0,04

Примечание:
* - при температуре окружающего воздуха от плюс 15 до плюс 25 °С и относительной влажности не более 80 %.
** - при использовании любой пары вставок из комплекта поставки

Таблица 2 – Размер сдвинутых до соприкосновения губок для измерений внутренних размеров

Модель штангенциркуля	Диапазон измерений, мм	Размер сдвинутых до соприкосновения губок для измерений внутренних размеров и его отклонение, мм
ШЦСК-4	от 40 до 340	40±0,01
	от 50 до 550	50±0,01
	от 60 до 650	60±0,01
ШЦСА-2	от 40 до 340	40±0,01
	от 50 до 550	50±0,01
ШЦСК-1	от 20 до 170	20±0,01
	от 25 до 225	25±0,01
	от 30 до 330	30±0,01
	от 35 до 185	35±0,01
	от 40 до 240	40±0,01
	от 50 до 350	50±0,01
ШЦСК-4	от 24 до 150	24±0,01
	от 25 до 200	25±0,01
	от 30 до 300	30±0,01
	от 40 до 500	40±0,01
	от 50 до 150	50±0,01
	от 60 до 200	60±0,01
	от 60 до 300	60±0,01
	от 80 до 500	80±0,01
ШЦСС	от 0 до 150	30±0,01
	от 0 до 200	42±0,01
	от 0 до 300	50±0,01

Таблица 3 - Пределы допускаемой абсолютной погрешности при измерении глубины, равной 20 мм

Модель штангенциркуля	Диапазон измерений, мм	Пределы допускаемой абсолютной погрешности при измерении глубины, мм
ШЦСР	от 0 до 150	±0,03
	от 0 до 200	±0,03
	от 0 до 250	±0,03
	от 0 до 300	±0,03
ШЦСТ	от 0 до 150	±0,03
	от 0 до 200	±0,03
	от 0 до 300	±0,03
ШЦСА-1	от 0 до 100	±0,03
	от 0 до 150	±0,03

Таблица 4 - Расстояние между кромочными измерительными поверхностями губок для измерений внутренних размеров, установленных на размер 10 мм

Модель штангенциркуля	Диапазон измерений, мм	Расстояние между кромочными измерительными поверхностями губок и его отклонение, мм
ШЦЦСП	от 0 до 150	10±0,1
	от 0 до 200	10±0,1
	от 0 до 300	10±0,1
	от 0 до 500	10±0,1
ШЦЦСР	от 0 до 150	10±0,1
	от 0 до 200	10±0,1
	от 0 до 250	10±0,1
	от 0 до 300	10±0,1

Таблица 5 - Отклонение от параллельности кромочных измерительных поверхностей губок для измерений внутренних размеров штангенциркулей, установленных на размер 10 мм

Модель штангенциркуля	Диапазон измерений, мм	Отклонение от параллельности кромочных измерительных поверхностей, мм
ШЦЦСП	от 0 до 150	0,02
	от 0 до 200	0,02
	от 0 до 300	0,02
	от 0 до 500	0,02
ШЦЦСР	от 0 до 150	0,02
	от 0 до 200	0,02
	от 0 до 250	0,02
	от 0 до 300	0,02

Таблица 6 – Основные метрологические и технические характеристики

Наименование характеристики	Значение
Допуск плоскостности и прямолинейности измерительных поверхностей губок на 100 мм длины штангенциркулей моделей ШЦЦСР, ШЦЦСТ и ШЦЦСП, мм, не более	0,01
Допуск прямолинейности торца штанги штангенциркулей моделей ШЦЦСР, ШЦЦСТ и ШЦЦСА-1, мм, не более	0,01
Допуск параллельности плоских измерительных поверхностей губок штангенциркулей моделей ШЦЦСП, ШЦЦСР, ШЦЦСТ для измерений наружных размеров на 100 мм длины, мм, не более	0,02
Допуск параллельности измерительных поверхностей губок штангенциркулей модели ШЦЦСЛ для измерений внутренних размеров на 100 мм длины, мм, не более:	
с верхним пределом диапазона измерений до 300 мм включительно	0,05
с верхним пределом диапазона измерений свыше 300 мм	0,08
Расстояние между вершинами конусов штангенциркулей моделей ШЦЦСЦ-2 и ШЦЦСЦ-2 и его отклонение, мм	20±0,1

Продолжение таблицы 6

Наименование характеристики	Значение
Расстояние между вершинами конусов и его отклонение штангенциркулей модели ШЦЦСС с диапазоном измерений, мм: 0 – 150 0 – 200 0 – 300	30±0,1 42±0,1 50±0,1
Расстояние между осями малых цилиндрических поверхностей штангенциркулей модели ШЦЦСЦ-1 и его отклонение, мм	5±0,02
Параметр шероховатости <i>Ra</i> плоских, цилиндрических, конических, радиусных измерительных поверхностей штангенциркулей по ГОСТ 2789-93, мкм, не более	0,32
Параметр шероховатости <i>Ra</i> измерительных поверхностей кромочных губок и плоских вспомогательных измерительных поверхностей штангенциркулей по ГОСТ 2789-93, мкм, не более	0,63
Условия эксплуатации: Диапазон рабочих температур, °С Относительная влажность воздуха, %, не более	+10 до +40 80
Средний срок службы, лет, не менее	3

Таблица 7 – Габаритные размеры и масса

Модель штангенциркуля	Диапазон измерений, мм	Длина не более, мм	Ширина не более, мм	Высота не более, мм	Масса не более, кг
ШЦЦСК-1	от 20 до 170	240	70	15	0,18
	от 25 до 225	290	80	15	0,23
	от 30 до 330	400	90	15	0,31
	от 35 до 185	250	95	15	0,21
	от 40 до 240	325	110	15	0,30
	от 50 до 350	410	115	15	0,35
ШЦЦСК-4	от 24 до 150	250	70	15	0,19
	от 25 до 200	315	80	15	0,23
	от 30 до 300	410	90	15	0,28
	от 40 до 500	680	145	20	1,10
	от 50 до 150	265	130	15	0,31
	от 60 до 200	315	140	15	0,36
	от 60 до 300	415	150	15	0,40
ШЦСК-4	от 40 до 340	480	155	15	0,90
	от 50 до 550	720	190	20	1,20
	от 60 до 650	820	190	20	2,00
ШЦЦСК-5	от 0 до 150	240	70	15	0,18
	от 0 до 200	290	80	15	0,23
	от 0 до 300	410	90	15	0,31
	от 0 до 150	300	105	15	0,25
	от 0 до 200	330	110	15	0,27
	от 0 до 300	470	135	15	0,40

Продолжение таблицы 7

Модель штангенциркуля	Диапазон измерений, мм	Длина не более, мм	Ширина не более, мм	Высота не более, мм	Масса не более, кг
ШЦСК-5	от 0 до 150	240	80	15	0,35
	от 0 до 150	240	90	15	0,40
	от 0 до 150	240	100	15	0,45
	от 0 до 200	290	80	15	0,45
	от 0 до 200	290	90	15	0,50
	от 0 до 200	290	100	15	0,55
	от 0 до 300	410	100	15	0,60
	от 0 до 300	410	130	15	0,70
	от 0 до 300	410	180	15	0,80
	от 0 до 500	630	100	20	1,20
	от 0 до 500	630	130	20	1,30
	от 0 до 500	630	180	20	1,50
ШЦСК-6	от 0 до 150	260	75	15	0,21
	от 0 до 200	310	85	15	0,35
	от 0 до 300	445	95	15	0,44
	от 0 до 500	685	135	20	0,80
	от 0 до 150	300	140	15	0,30
	от 0 до 200	345	145	15	0,37
	от 0 до 300	485	195	20	1,04
	от 0 до 500	685	195	20	1,24
ШЦСЛ	от 15 до 150	250	90	15	0,22
	от 18 до 200	300	100	15	0,24
	от 20 до 300	400	120	15	0,28
	от 22 до 500	645	185	20	0,80
ШЦСП	от 0 до 150	250	110	15	0,22
	от 0 до 200	310	120	15	0,27
	от 0 до 300	415	130	15	0,35
	от 0 до 500	675	215	20	1,24
ШЦСР	от 0 до 150	250	80	15	0,20
	от 0 до 200	300	95	15	0,30
	от 0 до 250	370	95	15	0,35
	от 0 до 300	415	110	15	0,38
ШЦСМ	от 0 до 150	305	48	15	0,20
	от 0 до 200	365	48	15	0,24
	от 0 до 300	485	48	15	0,30
ШЦСС	от 0 до 150	255	75	31	0,28
	от 0 до 200	310	85	44	0,40
	от 0 до 300	410	96	52	0,50
ШЦСТ	от 0 до 150	240	70	15	0,16
	от 0 до 200	290	80	15	0,21
	от 0 до 300	400	90	15	0,28
ШЦСЦ-1	от 5 до 150	420	80	15	0,34
	от 5 до 200	480	90	15	0,40

Продолжение таблицы 7

Модель штангенциркуля	Диапазон измерений, мм	Длина не более, мм	Ширина не более, мм	Высота не более, мм	Масса не более, кг
ШЦЦСЦ-2	от 20 до 150	285	210	22	0,90
	от 20 до 200	335	210	22	1,40
	от 20 до 300	475	220	22	2,00
	от 20 до 500	685	226	22	2,50
	от 20 до 1000	1300	500	22	3,00
ШЦСЦ-2	от 20 до 150	285	210	22	1,10
	от 20 до 200	335	210	22	1,70
	от 20 до 300	475	220	22	2,40
	от 20 до 500	685	226	22	3,00
	от 20 до 1000	1300	500	22	3,60
ШЦСА-2	от 40 до 340	480	150	12	0,83
	от 50 до 550	750	190	12	1,20
ШЦЦСА-3	от 20 до 400	560	90	15	1,00
	от 20 до 500	670	100	15	1,20
	от 20 до 600	780	140	15	1,50
ШЦЦСА-1	от 0 до 100	200	105	15	0,18
	от 0 до 150	250	125	15	0,19
ШЦСВК	от 9 до 150	275	130	10	0,30
	от 9 до 150	270	130	10	0,25
	от 9 до 200	335	130	10	0,45
	от 9 до 200	330	130	10	0,40
	от 9 до 250	385	130	10	0,65
	от 9 до 250	380	130	10	0,60
	от 9 до 300	435	130	10	0,85
	от 9 до 300	430	130	10	0,80

Знак утверждения типа

наносится в правом верхнем углу на паспорта типографским методом.

Комплектность средства измерений

Таблица 8 - Комплектность средств измерений

Наименование	Обозначение	Количество
Штангенциркуль	-	1 шт.
Элемент питания (для штангенциркулей с цифровым отсчетным устройством)	-	1 шт.
Набор сменных измерительных наконечников (для штангенциркулей модели ШЦЦСС)	-	1 компл.
Футляр	-	1 шт.

Продолжение таблицы 8

Наименование	Обозначение	Количество
Паспорт для штангенциркулей (в зависимости от модели):		
- ШЦСК-4	ШЦСК-4.00.001.ПС	1 экз.
- ШЦСК-5	ШЦСК-5.00.001.ПС	
- ШЦСА-2	ШЦСА-2.00.001.ПС	
- ШЦСЦ-2	ШЦСЦ-2.00.001.ПС	
- ШЦСВК	ШЦСВК.00.001.ПС	
- ШЦЦСК-1	ШЦЦСК-1.00.001.ПС	
- ШЦЦСК-4	ШЦЦСК-4.00.001.ПС	
- ШЦЦСК-5	ШЦЦСК-5.00.001.ПС	
- ШЦЦСК-6	ШЦЦСК-6.00.001.ПС	
- ШЦЦСЛ	ШЦЦСЛ.00.001.ПС	
- ШЦЦСП	ШЦЦСП.00.001.ПС	
- ШЦЦСР	ШЦЦСР.00.001.ПС	
- ШЦЦСМ	ШЦЦСМ.00.001.ПС	
- ШЦЦСТ	ШЦЦСТ.00.001.ПС	
- ШЦЦСС	ШЦЦСС.00.001.ПС	
- ШЦЦСЦ-1	ШЦЦСЦ-1.00.001.ПС	
- ШЦЦСЦ-2	ШЦЦСЦ-2.00.001.ПС	
- ШЦЦСА-3	ШЦЦСА-3.00.001.ПС	
- ШЦЦСА-1	ШЦЦСА-1.00.001.ПС	
Методика поверки	МП 203-42-2019	1 экз.

Поверка

осуществляется в соответствии с документом МП 203-42-2019 «Штангенциркули специальные торговой марки «SHAN». Методика поверки», утвержденным ФГУП «ВНИИМС» 09 сентября 2019 г.

Основные средства поверки:

- меры длины концевые плоскопараллельные 3 класса точности по ГОСТ 9038-90;
- набор принадлежностей к плоскопараллельным концевым мерам длины по ГОСТ 4119-76;
- микроскоп видеоизмерительный ММ320 (рег. № 39844-08).

Допускается применение аналогичных средств поверки, обеспечивающих определение метрологических характеристик поверяемых средств измерений с требуемой точностью.

Знак поверки наносится на свидетельство о поверке и/или в паспорт.

Сведения о методиках (методах) измерений

приведены в эксплуатационном документе.

Нормативные и технические документы, устанавливающие требования к штангенциркулям специальным торговой марки «SHAN»

Техническая документация фирмы-изготовителя.

Изготовитель

Guilin Measuring & Cutting Tool Co. Ltd, КНР
Адрес: 541002, 40 Chongxin Road, Guilin, P.R. China.
Тел: +86-773-3814349, факс: +86-773-3814270
E-mail:sales@sinoshan.com

Заявитель

ООО «Калиброн»
ИНН 7719471594
Адрес: 111524, Москва, Семеновский переулок, д.15, эт. 7, пом. 1, комн. №10.
Тел/факс: (499) 322-70-13
E-mail: info@tdkalibron.ru

Испытательный центр

Федеральное государственное унитарное предприятие «Всероссийский научно-исследовательский институт метрологической службы»
Адрес: 119361, г. Москва, ул. Озерная, д. 46
Телефон: 8 (495) 437-55-77, факс: 8 (495) 437-56-66
Web- сайт: www.vniims.ru
E-mail: office@vniims.ru
Аттестат аккредитации ФГУП «ВНИИМС» по проведению испытаний средств измерений в целях утверждения типа № 30004-13 от 29.03.2018 г.

Заместитель

Руководителя Федерального
агентства по техническому
регулированию и метрологии

А.В. Кулешов

М.п. «__»_____ 2019 г.